



Classic Play

SOL.030.105

Schommel Giant Swoeng



SOL.030.105

Schommel Giant Swoeng



1+



4 - 12



6.0 x 3.5 x 4.5 m



9.8 x 3.4 m



10.8 x 7.2 m



2.3 m

Speelwaarden

Schommelen

Materiaal

Standers en bovenbalk zijn van gegalvaniseerd staal afgewerkt met een poedercoating.

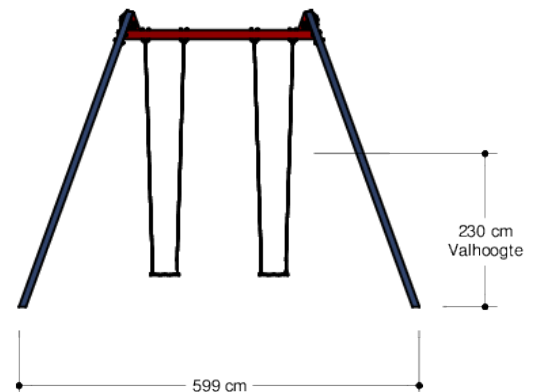
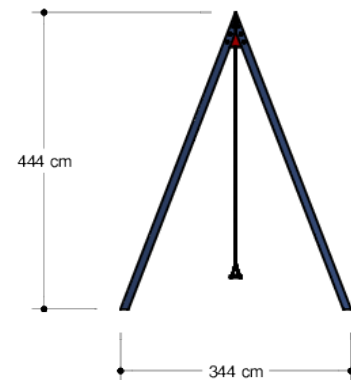
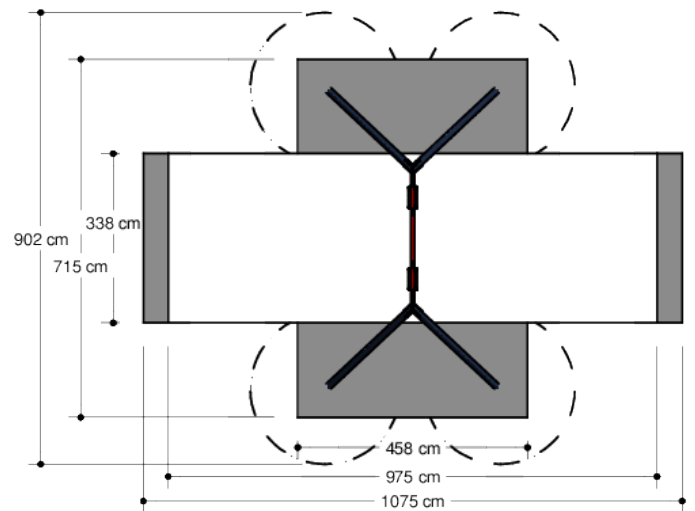
Schommeldraaielementen zijn van roestvaststaal voorzien van onderhoudsvrije glijlagers. De schommelzitjes hangen aan een kortschalmige RVS ketting.

Verankering

De standers gaan 70 cm. in de grond.

Opmerkingen

Wanneer de bodemgesteldheid niet bijdraagt aan de stabiliteit kan het nodig zijn om beton toe te voegen.



Opvangzone

Impact area

WAS, Dutch law

EN1176

Obstakelvrije zone

Obstacle free zone

WAS, Dutch law

EN1176